

Chariots télescopiques

TL 441-10 - TL 451-13

Litronic®

Litronic®

Hauteur de levage : 10,0 m - 13,0 m

Capacité de levage : 4,1 t - 5,0 t



LIEBHERR

TL 441-10

Litronic®

Hauteur de levage : 9,6 m
Capacité de levage : 4,1 t
Puissance moteur : 74 kW/101 ch
Transmission hydrostatique
continue et commande
d'hydraulique de travail
entièrement électronique

TL 451-10

Litronic®

Hauteur de levage : 9,6 m
Capacité de levage : 5,0 t
Puissance moteur : 74 kW/101 ch
Transmission hydrostatique
continue et commande
d'hydraulique de travail
entièrement électronique

TL 441-13

Litronic®

Hauteur de levage : 13,0 m
Capacité de levage : 4,1 t
Puissance moteur : 74 kW/101 ch
Transmission hydrostatique
continue et commande
d'hydraulique de travail
entièrement électronique

TL 451-13

Litronic®

Hauteur de levage : 13,0 m
Capacité de levage : 5,0 t
Puissance moteur : 74 kW/101 ch
Transmission hydrostatique
continue et commande
d'hydraulique de travail
entièrement électronique



Performance

Les forces de levage impressionnantes et la précision de commande des chariots télescopiques Liebherr convainquent immédiatement tout utilisateur. Ajoutez à cela une hydraulique de travail puissante, une transmission hydrostatique continue et une manœuvrabilité exceptionnelle qui accélèrent l'exécution des procédures de travail. Cette machine polyvalente, de construction robuste, permet au conducteur de transformer rapidement et sûrement la puissance disponible en performance de travail dans toutes les conditions.

Rentabilité

Les avantages économiques sont incontestables : grâce à la commande intelligente connectée aux composants à hautes performances, la consommation de carburant diminue nettement. Déjà au cours de la conception de la machine, la facilité d'entretien a joué un rôle prépondérant : les chariots télescopiques Liebherr aident à réduire les coûts d'entretien et de service.

Fiabilité

Construits pour durer, nos chariots télescopiques ont subi les tests les plus sévères. Fiabilité, sécurité, disponibilité : la qualité Liebherr habituelle se remarque aux technologies éprouvées comme la construction du bras ou la conception de l'entraînement.

Confort

Nous avons porté notre attention sur les besoins du conducteur lors de la conception de la cabine. Dans cet intérieur spacieux avec visibilité maximale et disposition ergonomique des éléments de commande, vous travaillez dans une atmosphère de détente. Vous commandez avec la main droite et le joystick toutes les fonctions d'hydraulique de travail et de translation.





Hydraulique intelligente

- Commande des débits en fonction des besoins « Load Sensing » : la pompe de l'hydraulique de travail fournit la quantité exacte d'huile, ce qui ménage les composants et économise le carburant.
- Commande hydraulique Liebherr : transmission — fidèle, simultanée et sans influence de la charge à déplacer — de tous les mouvements du joystick en mouvements de travail.



Transmission Liebherr

- Les chariots télescopiques s'appuient sur le savoir-faire indiscutable de la transmission hydrostatique.
- La régulation continue de la vitesse permet une translation sans changement de rapports ni secousses.
- Les avantages de l'hydrostat en un clin d'œil : pas d'usure des freins, une faible consommation de carburant, une manœuvrabilité précise et rapide.

Performance

C'est dans les applications difficiles que l'on remarque les hauts rendements des nouveaux chariots télescopiques de Liebherr. Les capacités de charge importantes, la manœuvrabilité, la commande intuitive et les composants performants de l'hydraulique de translation et de travail vous permettent d'effectuer des travaux qui étaient jusqu'à présent impossibles.

Hautes capacités de charge

Excellente répartition du centre de gravité

La répartition du centre de gravité ainsi que la longueur de l'empattement donnent aux chariots une force de levage et une stabilité considérable dans le gerbage comme dans le chargement.

Construction optimisée du bras

La robustesse du bras télescopique lui permet de supporter de grandes charges comme d'importantes sollicitations.

Interaction intelligente

Hydraulique de travail à hautes performances

Avec l'hydraulique de travail aux dimensions généreuses, vos cycles de travail sont courts et vous disposez d'importantes réserves de puissance.

Transmission Liebherr

Les propriétés de translation sont remarquables grâce à la transmission et cela, dans toutes les situations d'exploitation.

Moteur diesel moderne

Vous disposez du niveau de qualité et de fiabilité habituel, même dans les interventions les plus délicates.

Compact et maniable

Simplicité de sélection des modes de direction

Vous sélectionnez tous les modes de direction avec le commutateur rotatif : roues avant, toutes roues ou marche en crabe. Le conducteur n'a pas besoin de mettre les roues en position « normale ».

Rayon de braquage minimal

Le travail en espaces restreints est optimisé par le faible rayon et le grand angle de braquage de la machine.



Compact et maniable

- Avec des rayons de braquage de 3,80 m, les chariots Liebherr sont en tête de leur catégorie.
- Les ailes et le contre-poids sont à l'intérieur du rayon de braquage, ce qui protège les composants vulnérables.



Hautes capacités de charge

- La forme du bras est robuste, vous pouvez ainsi soulever des charges importantes.
- Vous conjuguez hautes performances avec usure minime grâce aux paliers de grande dimension pendant toute la durée de vie de l'engin.



Simplicité d'entretien

- Tous les points d'entretien du moteur diesel et des systèmes hydrauliques sont facilement accessibles, ce qui réduit ces opérations quotidiennes à un minimum.
- En option : un dispositif de graissage centralisé avec lequel vous réduisez encore le volume d'entretien.



Flexibilité et polyvalence

- Liebherr vous propose une large gamme d'accessoires de conception spéciale : fourche, godet, plate-forme élévatrice pivotante.
- En équipant le chariot télescopique d'un dispositif hydraulique de changement rapide, vous pouvez changer d'accessoire par simple pression de bouton.

Rentabilité

La polyvalence de votre chariot télescopique sera un atout d'efficacité décisif au sein de votre parc d'engins. L'application est universelle grâce à une grande variété d'accessoires. Hautes performances, consommation de carburant minimale et coûts d'entretien modiques sont les bases d'une rentabilité qui s'étale sur toute la durée d'exploitation de l'engin.

Un pour tous

Une variété d'équipement impressionnante

Le chariot télescopique peut revendiquer la polyvalence grâce à ce large choix d'accessoires. Aucune tâche n'est impossible, que vous ayez besoin d'une fourche, d'un treuil à câble ou d'une plate-forme élévatrice.

Polyvalence et flexibilité

Système anti-tangage, retour automatique du godet en position d'attaque, position flottante, déplacement latéral sur appuis : vous pouvez créer à l'aide de ces fonctions une configuration pour chaque application.

Disponibilité universelle

L'essieu arrière oscillant (à blocage optionnel) et la régulation de niveau vous apportent la sécurité tout en vous permettant d'intervenir sur n'importe quel terrain.

Allègement des coûts d'exploitation

Une consommation de carburant réduite

La parfaite interaction de la transmission hydrostatique et du moteur diesel contribue également à économiser du carburant sur les longs trajets. Des options intelligentes comme la commande électronique de puissance du moteur réduisent la consommation pendant les opérations de manutention.

Simplicité d'entretien

Tous les points d'entretien sont facilement accessibles. Les intervalles sont longs, ce qui réduit également les dépenses.



La puissance « Autopower » à volonté

- La fonction « Autopower » (en option) régule le régime du moteur diesel et ainsi la vitesse de l'hydraulique de travail selon la position du joystick ; toute la journée, votre conduite est économique.
- Une hydraulique de travail rapide et une transmission finement dosée sans actionnement de la pédale d'approche lente, cette prouesse est une exclusivité Liebherr !



Précision du déplacement latéral

- Sur roues, le chariot se déplace au centimètre près avec la marche en crabe.
- Avec cette option, le déplacement latéral de la charge est possible sans qu'aucun repositionnement de l'engin ne soit nécessaire lorsque celui-ci est sur appuis*.

* TL 441-13 et TL 451-13



Dispositifs de sécurité

- Un dispositif sonore et visuel d'avertissement de surcharge signale à temps toute opération de gerbage qui devient dangereuse.
- Le système – désactivable – d'arrêt automatique en cas de surcharge empêche le basculement dans le sens de la longueur. Avant même que cela ne se produise, tous les mouvements de l'hydraulique de travail ralentissent.



Robustesse de construction

- La gaine tressée est une protection éprouvée contre l'usure et les endommagements mécaniques des câbles électriques.
- Une formation d'eau de condensation est impossible, ce qui écarte tout risque de court-circuit.
- Un degré d'exploitation élevé et une valeur conservée sont assurés durablement.



Fiabilité

Robustesse et fiabilité sont les signes distinctifs des chariots télescopiques Liebherr. Technologie mature, qualité des matériaux et de traitement sont les bases d'une disponibilité maximale.

La qualité jusque dans les moindres détails

Composants éprouvés Seuls les composants qui ont subi – avec succès – les tests les plus sévères entrent dans la composition des chariots télescopiques Liebherr.

Construction robuste et sophistiquée Les vérins et flexibles hydrauliques sont intégrés au bras, ce qui les protège. Le châssis principal et le dessous de caisse sont fermés.

Concept de sécurité concluant

Dispositif d'avertissement de surcharge automatique Le conducteur est informé en permanence de la capacité de charge de l'engin.

Limitation de couple de charge Liebherr L'hydraulique de travail ralentit puis s'arrête avant que l'engin ne bascule vers l'avant. Seuls les mouvements permettant de quitter la zone de danger sont maintenant possibles. Vous pouvez cependant désactiver cette fonction dans le cadre d'opérations de chargement.

Performance du service Liebherr

Aide fiable et rapide Un client qui acquiert un chariot télescopique Liebherr met également en place un partenariat durable. Toutes les usines de production et les concessionnaires offrent un service de grande qualité ainsi que de la disponibilité. Vous constaterez la compétence globale des techniciens du service après-vente lors de leurs réparations sur site. 98 % des pièces détachées sont disponibles départ entrepôt et vous les recevrez dans les meilleurs délais.



Châssis principal fermé

- La chute de pièces ne peut endommager les composants intérieurs car le châssis principal est fermé.
- Le dessous de caisse également fermé et une importante garde au sol sont une protection efficace, même sur un terrain accidenté.
- Une étanchéification supplémentaire du compartiment moteur est disponible pour des applications dans des environnements particulièrement poussiéreux.



Service Liebherr

- La disponibilité compte lorsqu'il s'agit du rendement d'une machine de chantier. C'est pour cela que notre service de pièces détachées est joignable pour les concessionnaires 24h/24h. Nos clients peuvent compter sur une aide rapide et efficace.
- Notre savoir-faire global assure des opérations d'entretien réalisées fidèlement. Une aide supplémentaire est fournie par nos techniciens spécialement formés.



Confort d'assise et ergonomie

- Le siège à suspension et réglable sur trois axes s'adapte parfaitement au conducteur.
- Vous sélectionnez facilement une position de volant avec la colonne de direction inclinable et télescopique. (en option)



Visibilité dans toutes les directions

- Le grand vitrage vous offre une visibilité panoramique optimale.
- Avec son dispositif de protection innovant, la fenêtre du toit augmente la visibilité sur la charge et sécurise le conducteur.

Confort

La cabine du chariot télescopique Liebherr est un poste de travail idéal. Visibilité parfaite de tous les côtés, générosité des dimensions de l'espace, sécurité assurée et ergonomie des éléments de commande, tout incite à la détente comme à la productivité.

Visibilité

Point d'articulation bas

La visibilité a été un souci majeur à la conception. Nous avons placé le point d'articulation aussi bas que possible afin d'élargir également le champ de vision à l'arrière comme vers la droite.

Sécurité et grandes vitres

Vous travaillez dans un agréable climat de sécurité dans la cabine ROPS/FOPS insonorisée. Vous contrôlez votre environnement grâce aux larges surfaces vitrées.

Moins de fatigue, plus d'efficacité

Poste de conduite ergonomique

Le conducteur effectue un réglage personnel et particulier du siège. Une colonne de direction réglable est disponible en option.

Tout-en-un

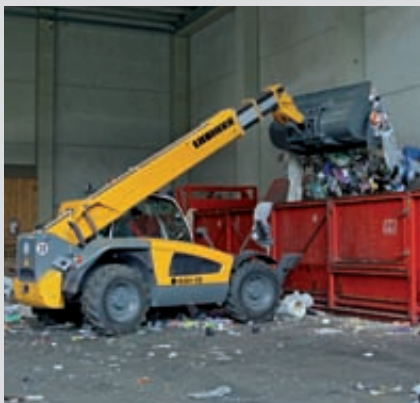
Le joystick commande toutes les fonctions du bras de même que les marches avant et arrière : une main peut rester en permanence au volant.

Fonction de commande de précision Liebherr

Le conducteur a la possibilité de réduire la vitesse de l'hydraulique de travail et de translation lorsque les interventions sont particulièrement délicates. Un travail de précision, tout en sécurité et détendu est alors possible.

Dynamique réglable

Vous sélectionnez par pression de bouton le type de sollicitation de l'hydraulique de translation : doux, normal ou dynamique. Vous adaptez ainsi votre conduite à une application de godet ou de fourche.



Dosage du travail

- En actionnant la fonction de commande de précision, le conducteur a la possibilité de réduire la vitesse des hydrauliques de travail et de translation.
- Il peut ainsi parfaire les mouvements effectués avec la commande de précision.



Vue arrière optimale

- Le point d'articulation du bras est extrêmement bas pour donner la meilleure visibilité possible.
- Le conducteur contrôle ainsi visuellement les zones droite et gauche particulièrement critiques.



**Formation de base
et continue**

- Nous dispensons en permanence des cours techniques destinés à notre personnel de service dans les centres de formation modernes de nos usines de fabrication.



Service Liebherr

Chez Liebherr, le meilleur service est bien plus qu'une promesse – il est garanti pour chaque client. Plusieurs usines de production et un dense réseau de service pour les machines de travaux publics signifient pour l'utilisateur : moins de trajets, des structures performantes et des réactions rapides de prestations.

Service performant reposant sur des bases solides

Service optimisé aujourd'hui et à l'avenir

Le client peut faire confiance à Liebherr pour bénéficier d'une prise en charge durable et de partenariats fiables. Nos usines de fabrication et nos partenaires de service en sont les garants.

Réseau dense de services

Un réseau de services à l'échelle mondiale et les points de service les plus modernes garantissent une assistance rapide en cas de besoin.

Équipement à la pointe de la modernité

Nos techniciens du service après-vente disposent de tous les équipements et outils de diagnostic nécessaires.

Le savoir assure les résultats

Qualité élevée du service grâce à l'expérience et à la formation

Un savoir-faire complet assure une réalisation irréprochable et performante de tous les travaux d'entretien et de maintenance. Ce qui contribue de manière décisive à la disponibilité et à la rentabilité. Les techniciens du service après-vente Liebherr bénéficient de formations de base et continues intensives dispensées dans les usines de production. Ils disposent de connaissances complètes pour une réalisation rapide et sûre des opérations de maintenance.

Échanges continus avec l'utilisateur

Nous profitons du savoir d'experts ainsi que des expériences pratiques de nos clients pour optimiser en conséquence les machines et les prestations de service – l'expérience au service de la pratique.

Conseils et prestations de services compétents

Un service de conseil compétent va de soi chez Liebherr. Un personnel qualifié vous offre une aide décisionnelle pour vos exigences spécifiques : discussions de vente orientées vers les chantiers à réaliser, accords de service, solutions alternatives de réparation, gestion des pièces d'origine, mesures de service préventives ainsi que télédiagnostic pour l'analyse et la suppression des dysfonctionnements.

Qualité de service de premier ordre

- Les ateliers les mieux équipés et un plan d'intervention orienté vers le client garantissent un approvisionnement rapide en pièces détachées et sont à la base d'une disponibilité et d'une rentabilité élevées des machines.



Appareils de mesure et de diagnostic les plus modernes

- Les techniciens du service après-vente Liebherr disposent du meilleur équipement. Ceci garantit une assistance rapide sur site.

Données techniques



Moteur

Moteur Diesel	4045HF287
John Deere	Emissions conformes aux Directives 97/68/CE, 2004/26/CE phase IIIA et EPA/CARB Tier 3
Puissance	74 kW / 101 CH à 2 400 1/min selon ISO 3046
Couple maximal	430 Nm à 1 400 1/min
Cylindrée	4,5 l
Type	moteur en ligne 4-cylindres, refroidissement à eau, turbocompresseur avec refroidissement de l'air de suralimentation
Injection	injection directe à régulation électronique
Filtre à air	filtre à air sec avec élément de sécurité
Refroidissement	ventilateur hydrostatique à régulation thermostatique
Tension de service	12 V
Batterie	12 V / 170 Ah
Alternateur	12 V / 75 A
Démarrreur	4,2 kW



Transmission, commande

Système de transmission	transmission hydrostatique continue composée d'une pompe à débit variable à plateau oscillant et d'un moteur hydraulique en circuit fermé, marche avant et arrière par inversion du sens d'alimentation de la pompe à débit variable
Système de filtrage	filtre en ligne pour circuit fermé
Commande	pédale électronique d'avancement et pédale combinée d'approche lente et de frein, adaptation en continu de la vitesse au régime moteur maximal. Modification du sens de marche par joystick multifonction
Fonction commande sensible	2 niveaux opérant sur l'hydraulique de translation
Vitesse de translation	régulation en continu 0 – 25 km/h 0 – 20 km/h (option) 0 – 40 km/h avec 84 kW / 114 CH (option) ⁽¹⁾

(1) = TL 441-10 et TL 441-13



Emissions sonores

Niveau sonore interne selon ISO 6396	$L_{pA} = 78$ dB(A) (pression acoustique au poste de conduite)
Niveau sonore externe selon 2000/14/CE	$L_{WA} = 106$ dB(A) (émissions sonores à l'environnement)



Essieux

Entraînement	quatre roues motrices et directrices
Pont avant	direction articulée, pont oscillant de 5° de chaque côté, correcteur de dévers par vérin hydraulique
Pont arrière	direction articulée, pont oscillant de 9° de chaque côté
Différentiel	automatique à glissement limité à 45% de report de couple dans le pont avant
Démultiplication	réducteur planétaire dans moyeu de roue



Freins

Freins de service	freinage dynamique de la transmission hydrostatique opérant sur les quatre roues, freins multidisques à bain d'huile à actionnement hydraulique dans le pont avant (montage intérieur)
Freins de stationnement	frein hydraulique à accumulateur (montage intérieur)



Poste de conduite

Cabine	suspension élastique, pressurisation, porte de la cabine en 2 parties, structures ROPS/FOPS intégrées, vitrage de sécurité teinté pour pare-brise avant et toit vitré, lave-glace et essuie-glace pour vitres avant et arrière
Siège conducteur	réglable dans 4 directions, ceinture de sécurité, amorti, ajustable à la corpulence du conducteur
Aération	système de circulation d'air pressurisé, aspiration et filtration d'air frais, soufflerie à 3 niveaux, 6 buses d'aération
Chauffage	chauffage à eau chaude, système de dégivrage pour vitres avant et arrière



Pneumatiques

Pneus standard	405/70-24 ⁽¹⁾ ou 400/80-24 ⁽²⁾
Type	pneus sans chambre à air sur jante monobloc
Pneus spéciaux	selon spécifications du constructeur

(1) = TL 441-10 et TL 441-13, (2) TL 451-10 et TL 451-13



Direction

Type	servo-assistance hydraulique pour ponts avant et arrière
Modes de braquage	roues directrices avant (circulation sur route), quatre roues directrices, marche en crabe



Hydraulique de travail

Système hydraulique	régulation proportionnelle à la demande
Débit maximum	120 l/min
Limite de pression	300 bar
Régulation LUDV	distribution du débit de fluide indépendante de la pression de charge pour une reproduction exacte des ordres de commande au joystick en mouvements de travail simultanés correspondants, indépendamment des sollicitations extérieures sur les composants hydrauliques
Système de filtrage	filtre de retour
Commande	manipulateur unique : joystick multifonction Liebherr, commande électronique
Clapet de sécurité	clapet de freinage de descente et de maintien de charge sur les vérins de levage, vérin de cavage, vérin du bras télescopique, vérins des stabilisateurs ⁽³⁾ ; soupape de retenue déverrouillable sur vérins hydrauliques de correcteur de dévers
Fonctions du bras télescopique	levage, cavage et télescopage à commande proportionnelle par joystick multifonction Liebherr
Circuit hydraulique I	80 l/min, activable par joystick multifonction
Fonction commande sensible	à 2 niveaux opérant sur l'hydraulique de travail



Contenances

Réservoir de carburant	120 l
Circuit de refroidissement	17 l
Huile moteur (avec filtre)	11 l
Réservoir hydraulique	95 l
Système hydraulique complet	180 l/190 l ⁽³⁾
Réducteur de différentiel, chacun	6,7 l
Moyeu de roue de pont avant, chacun	0,75 l
Moyeu de roue de pont arrière, chacun	0,75 l

(3) = TL 441-13 et TL 451-13

Données techniques



Spécifications

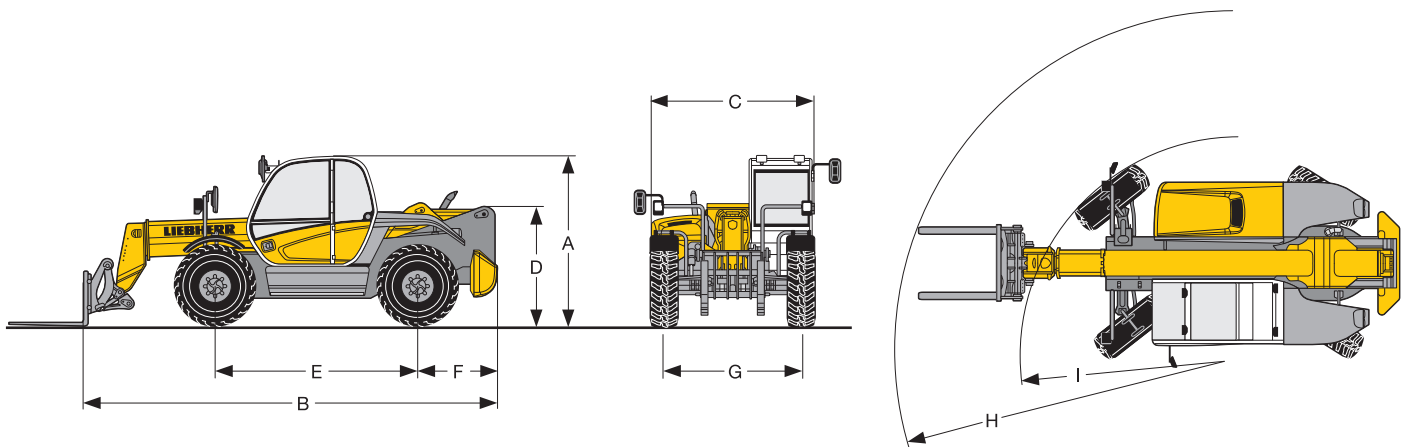
	TL 441-10	TL 451-10
Poids en ordre de marche avec fourche standard, sans chauffeur	8 788 kg	9 640 kg
Charge maximale	4 100 kg	4 999 kg
Hauteur maximale de levage	9 606 mm	9 632 mm
Portée maximale	5 682 mm	5 644 mm



Cycles de travail

	TL 441-10	TL 451-10
Cycles de travail à régime nominal		
Lever le bras télescopique	12,9 sec	13,2 sec
Sortir le bras télescopique	12,3 sec	12,4 sec
Rentrer le bras télescopique	8,1 sec	8,3 sec
Caver	3,6 sec	4,6 sec

Dimensions

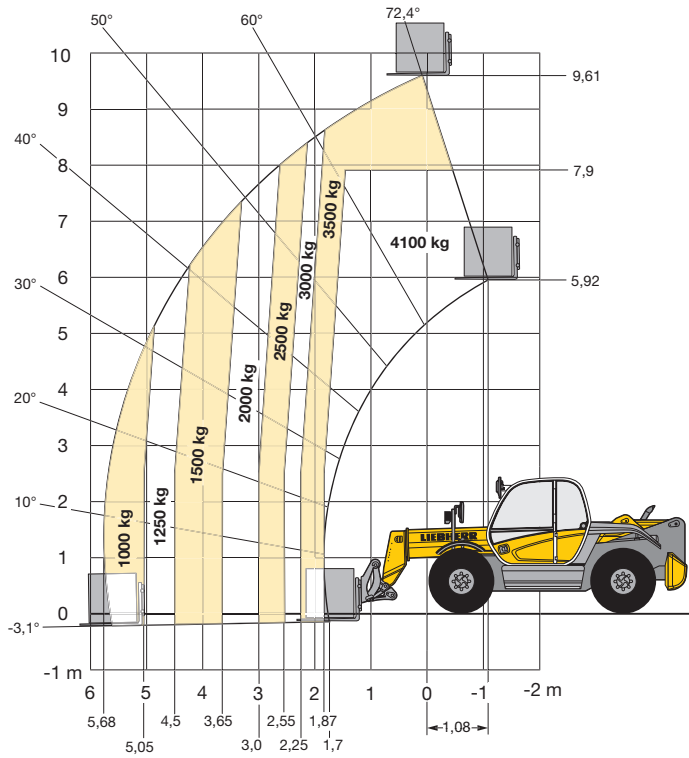


Dimensions

A	Hauteur hors tout (sans gyrophare)	mm	2 395
B	Longueur hors tout (tablier)	mm	5 930
C	Largeur hors tout, avec train de pneus standard	mm	2 400
D	Hauteur sur châssis arrière	mm	1 685
E	Empattement	mm	2 950
F	Déport arrière	mm	1 135
G	Largeur de voie	mm	1 985
H	Rayon de braquage mesuré aux fourches	mm	5 171
I	Rayon de braquage mesuré aux pneumatiques	mm	3 720
	Garde au sol (au centre de l'engin)	mm	400

Abaques de charge (selon EN 1459 Annexe B)

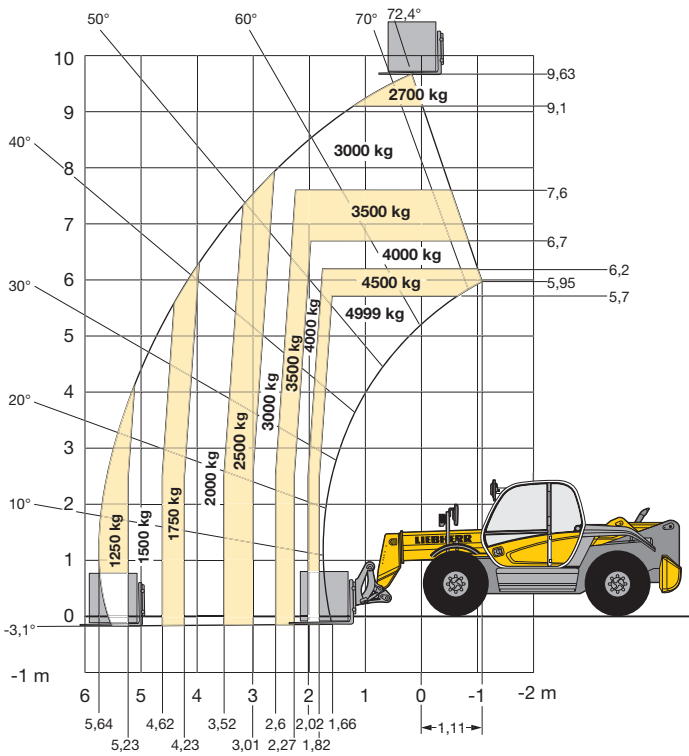
TL 441-10



Configuration

Tablier	Fourches 120 x 50 x 1100 mm
Pneumatiques	MITAS MPT 04 - 405/70-24

TL 451-10



Configuration

Tablier	Fourches 120 x 50 x 1100 mm
Pneumatiques	Michelin POWER CL 400/80-24

Données techniques



Spécifications

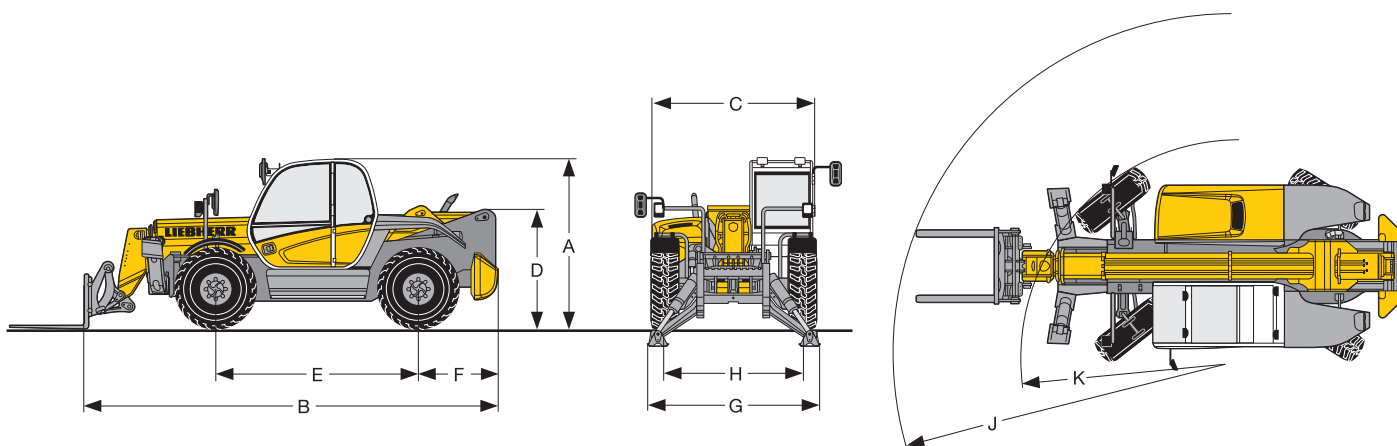
	TL 441-13	TL 451-13
Poids en ordre de marche avec fourche standard, sans chauffeur	9 754 kg	10 866 kg
Charge maximale	4 100 kg	4 999 kg
Hauteur maximale de levage	12 969 mm	12 976 mm
Portée maximale	8 944 mm	8 906 mm
Déplacement latéral max. (option) à portée max.	530 mm	530 mm



Cycles de travail

	TL 441-13	TL 451-13
Cycles de travail à régime nominal		
Lever le bras télescopique	13,5 sec	13,5 sec
Sortir le bras télescopique	16,6 sec	18,7 sec
Rentrer le bras télescopique	11,2 sec	12,7 sec
Caver	3,7 sec	4,6 sec

Dimensions



Dimensions

A	Hauteur hors tout (sans gyrophare)	mm	2 395
B	Longueur hors tout (tablier)	mm	5 884
C	Largeur hors tout, avec train de pneus standard	mm	2 400
D	Hauteur sur châssis arrière	mm	1 685
E	Empattement	mm	2 950
F	Déport arrière	mm	1 135
G	Largeur avec stabilisateurs	mm	2 500
H	Largeur de voie	mm	1 985
J	Rayon de braquage mesuré aux fourches	mm	5 132
K	Rayon de braquage mesuré aux pneumatiques	mm	3 720
	Garde au sol (au centre de l'engin)	mm	400

Abaques de charge (selon EN 1459 Annexe B)

Configuration

TL 441-13

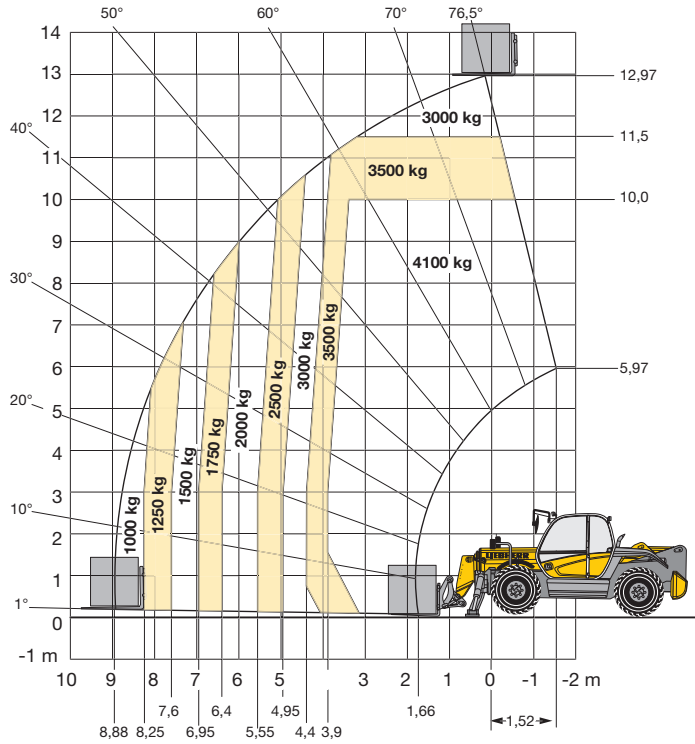
Tablier Fourches 120 x 50 x 1100 mm
Pneumatiques MITAS MPT 04 - 405/70-24

Configuration

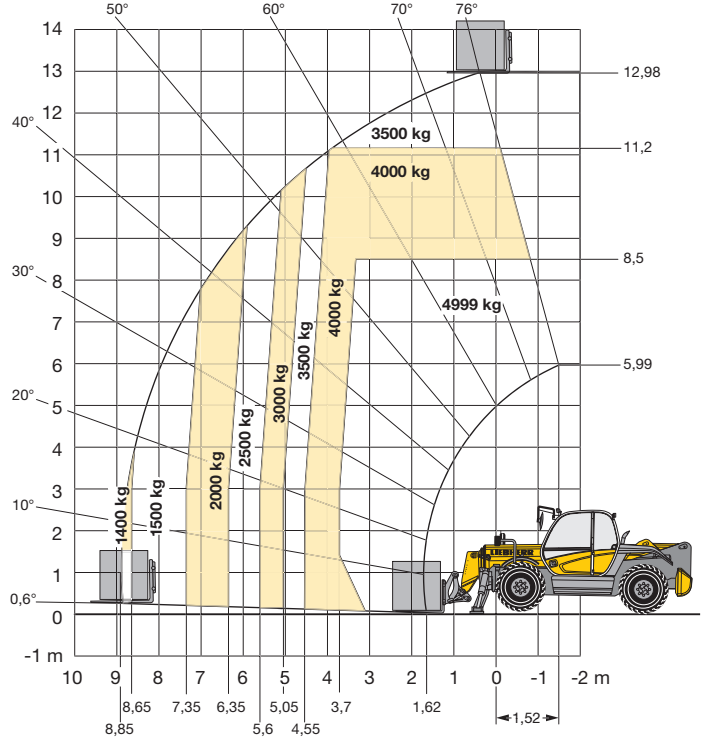
TL 451-13

Tablier Fourches 120 x 50 x 1100 mm
Pneumatiques Michelin POWER CL 400/80-24

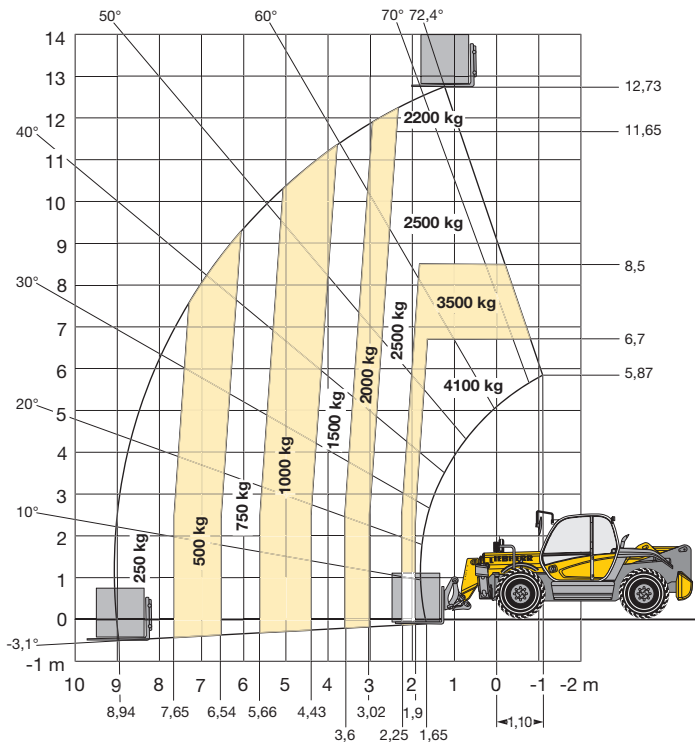
TL 441-13 - sur stabilisateurs



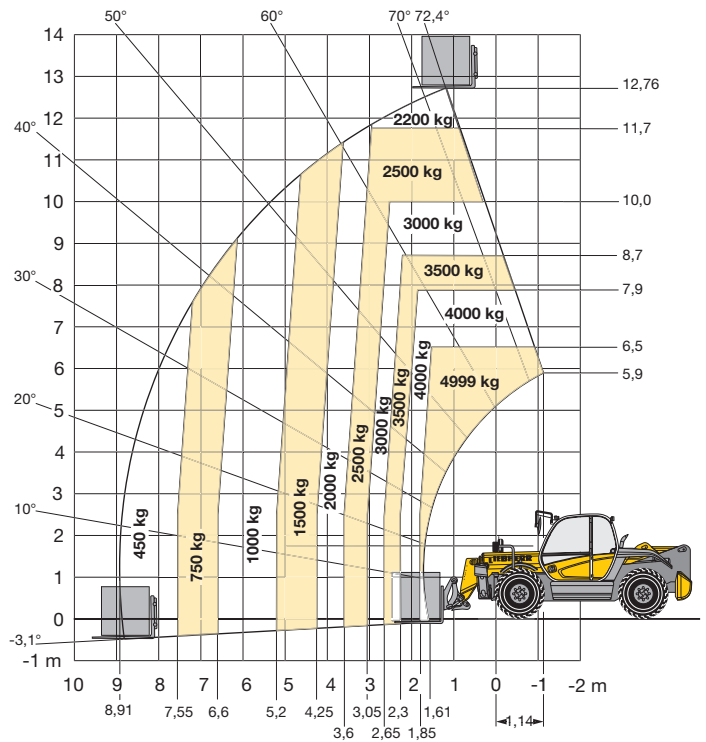
TL 451-13 - sur stabilisateurs



TL 441-13 - sur pneus



TL 451-13 - sur pneus



Configuration



Engin de base

Bras télescopique à 2 éléments	(2)	•
Bras télescopique à 3 éléments synchrones	(1)	•
Moteur Diesel John Deere turbocompressé 74 kW		•
Stabilisateurs frontaux hydrauliques	(1)	•
Ventilateur hydrostatique		•
3 modes de direction		•
Correcteur de dévers		•
Différentiel automatique à glissement limité dans pont avant		•
Cales de stationnement		•
Cale pour vérin hydraulique		•
Attache de remorquage		+
Filtre à particules pour diesel		+
Bloquage du pont oscillant arrière		+
Remplissage huile bio-dégradable Liebherr		+
Configuration ordures comprenant calfeutrage compartiment moteur et châssis		+
Ventilateur réversible		+
Peinture spéciale		+
Autorisation de circulation sur route	(3)	+



Transmission

Freins de stationnement automatiques		•
Sensibilité de la translation réglable		•
Fonction commande sensible		•
Transmission hydrostatique continue		•
Pédale d'approche lente et de frein combinée		•
Limitation de la vitesse maximale à 20 km/h		+
Version Speeder 40 km/h avec 84 kW	(3)	+
Régulateur de vitesse		+



Hydraulique de travail

Hydraulique de travail désactivable		•
Réduction de la vitesse de levage à l'approche de la hauteur maximale		•
Limitation de la vitesse de télescopage en limite de charge de basculement		•
Fonction commande sensible		•
Pompe à débit variable Load Sensing		•
Distribution du débit de fluide indépendante de la pression de charge LUDV		•
Circuit hydraulique supplémentaire I		•
Commande électronique de la puissance du moteur – Autopower		+
Amortissement des chocs en translation		+
Fonction mémoire pour le circuit hydraulique (débit constant)		+
Retour automatique du godet		+
Position flottante		+
Déplacement latéral	(1)	+
Circuit hydraulique supplémentaire II		+



Affichage

Mode de conduite		•
Compteur horaire		•
Charge en bout de bras (électronique)		•
Vitesse de translation		•
Sens de déplacement		•
Fonction commande sensible		•
Feux de route		•
Niveau de carburant		•
Température d'eau de refroidissement		•
Mode de direction		•
Inclinomètre		•
Horloge		•
Préchauffage moteur Diesel		•
Circuit hydraulique supplémentaire I		•
Débit hydraulique constant		+
Utilisation de la nacelle		+
Circuit hydraulique supplémentaire II		+



Témoins de contrôle

Contrôle de charge de la batterie		•
Climotant		•
Dysfonctionnement moteur Diesel		•
Limitation du régime moteur		•
Régulation électronique		•
Freins de stationnement		•
Fonctionnement synchrone du bras télescopique	(1)	•
Avertisseur de dépassement de la force de levage		•
Service filtre d'huile hydraulique		•
Filtre à air		•
Pression d'huile moteur		•
Fonctionnement en mode de détresse		•
Pression de gavage de la pompe		•
Déplacement sur routes		•
Avertisseur de surcharge		•
Commande ventilateur réversible		+



Équipements

Système d'attache rapide mécanique		•
Système d'attache rapide hydraulique		+
Crochet de remorquage		+
Nacelle selon EN 280		+
Fléchette		+
Pince à balles		+
Crochet à container		+
Tablier équipé de fourches flottantes		+
Tablier équipé de fourches fixes		+
Circuit hydraulique supplémentaire arrière		+
Crochet		+
Godet standard avec ou sans dent, resp. avec ou sans lame de coupe		+
Godet pour matériaux légers		+
Godet 4en1		+
Godet avec grappin à fermeture hydraulique		+
Godet à déversement latéral		+
Treuil		+



Installation électrique

Bouton d'arrêt d'urgence		•
Prise 12 V		•
Avertisseur de surcharge désactivable		•
Feux de détresse		•
Phares de travail sur bras télescopique		+
Phares de travail arrière		+
Phares de travail avant		+
Gyrophare		+



Poste de conduite

Compartiment de rangement dans porte de cabine		•
Accoudoirs ajustables		•
Cendrier		•
Rétroviseurs extérieurs rabattables		•
Tapis de sol		•
Casier de rangement pour documents		•
Pressurisation		•
Siège conducteur amorti mécaniquement		•
Sélecteur de sens de marche intégré dans le joystick		•
Fonction commande sensible pour hydraulique de translation ou de travail		•
Porte-bouteille		•
Porte désolidarisable		•
Vitre arrière basculable		•
Avertisseur sonore		•
Eclairage intérieur, plafonnier		•
Système d'essuie-glaces avant et balayage intermittent		•
Porte-manteau		•
Joystick multifonction Liebherr		•
Sortie de secours		•
Pré-équipement radio		•
Cabine ROPS/FOPS isolée acoustiquement		•
Système d'essuie-glaces arrière		•
Ceinture de sécurité		•
Vitrage de sécurité teinté		•
Chauffage		•
Rétroviseurs extérieurs chauffants		+
Siège conducteur amorti pneumatiquement		+
Extincteur		+
Rétroviseur intérieur		+
Climatisation		+
Colonne de direction ajustable		+
Radio		+
Avertisseur sonore de marche arrière		+
Essuie-glace sur le toit		+
Système d'épuration d'air		+
Grille de protection pour pare-brise avant		+
Pare-soleil pour pare-brise et toit vitré		+

• = Standard, + = Option

(1) = TL 441-13 et TL 451-13

(2) = TL 441-10 et TL 451-10

(3) = TL 441-10 et TL 441-13

Toutes les photos et les données peuvent différer de la configuration standard. Sous réserve de modifications.

Le montage ou l'ajout de tout équipement ou accessoire provenant d'autres fabricants nécessite l'accord préalable de la société Liebherr !

Autres accessoires disponibles sur demande.

Le groupe Liebherr

Grande palette de produits

Le groupe Liebherr est l'un des plus grands constructeurs de machines de travaux publics dans le monde. Les produits et services Liebherr sont axés sur la rentabilité et sont reconnus dans de nombreux autres domaines : réfrigérateurs et congélateurs, équipements pour l'aviation et les chemins de fer, machines-outils ainsi que grues maritimes.

Profit maximal pour le client

Dans tous les secteurs de produits, nous proposons des gammes complètes avec de nombreuses variantes d'équipement. Leur évolution technique et leur qualité reconnue offrent aux clients Liebherr la garantie d'un profit maximum.

Compétence technologique

Afin de répondre au niveau de qualité élevé de ses produits, Liebherr attache beaucoup d'importance à maîtriser en interne les compétences essentielles. C'est pourquoi les composants majeurs sont élaborés et produits par Liebherr ; c'est le cas, par exemple, des systèmes de commande et d'entraînement des machines de travaux publics.

Mondial et indépendant

L'entreprise familiale Liebherr a été fondée en 1949 par Hans Liebherr. Depuis, l'entreprise n'a cessé de croître pour être, aujourd'hui, un groupe d'environ 33 000 salariés travaillant dans plus de 120 sociétés réparties sur les cinq continents. Le groupe est chapeauté par la société Liebherr-International AG dont le siège est à Bulle (Suisse) et dont les détenteurs sont les membres de la famille Liebherr.

www.liebherr.com



Printed in Germany by Typodruck RG-BK-RP LWT/VM 11117961-0.5-08.11_fr

Liebherr-Werk Telfs GmbH

Hans Liebherr-Straße 35, A-6410 Telfs

☎ +43 50809 6-100, Fax +43 50809 6-7772

www.liebherr.com, E-Mail: lwt.marketing@liebherr.com